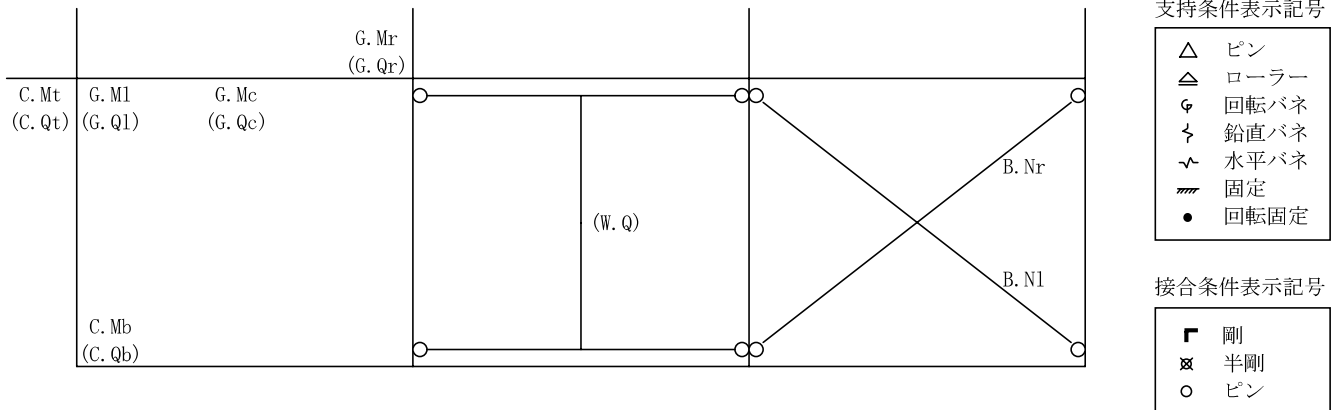


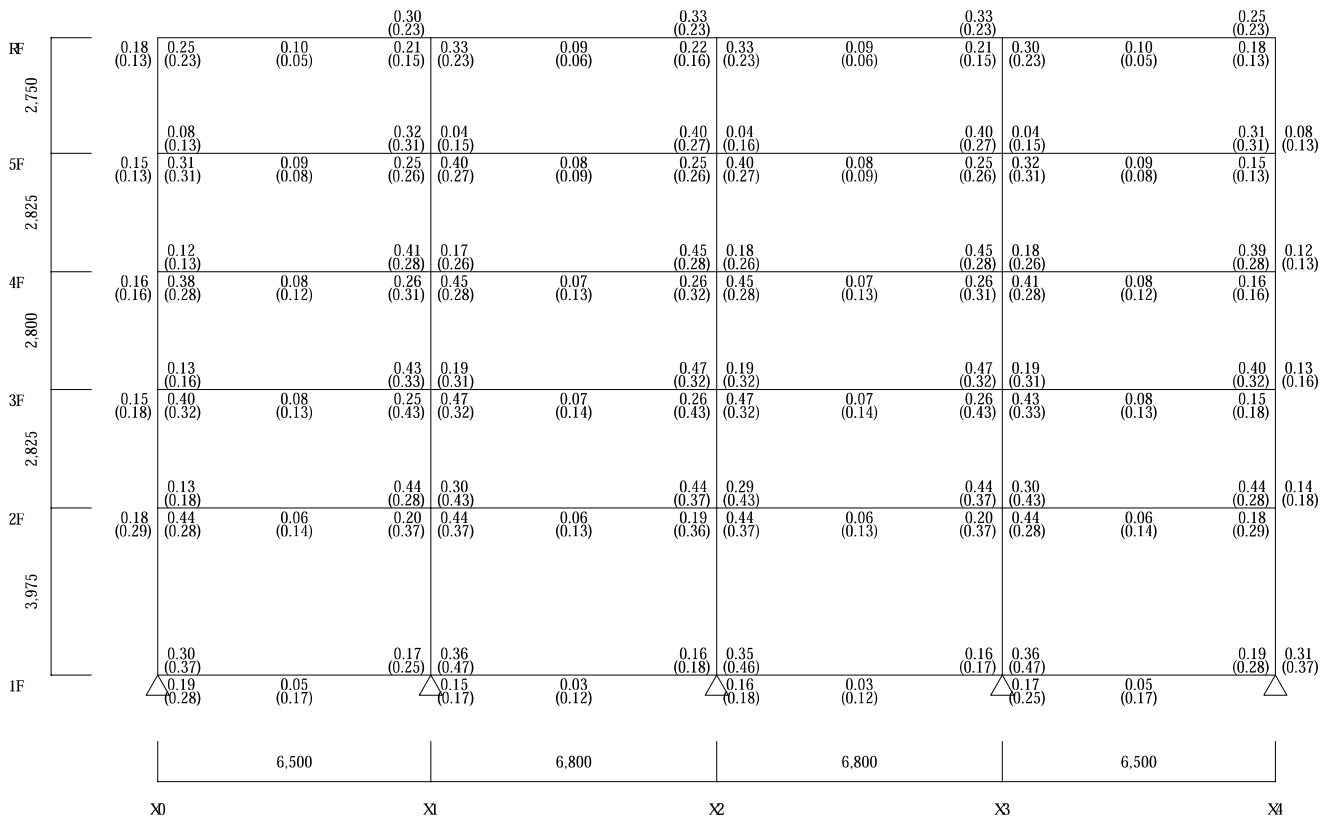
§ 7.4. 短期検定比図

【凡例】

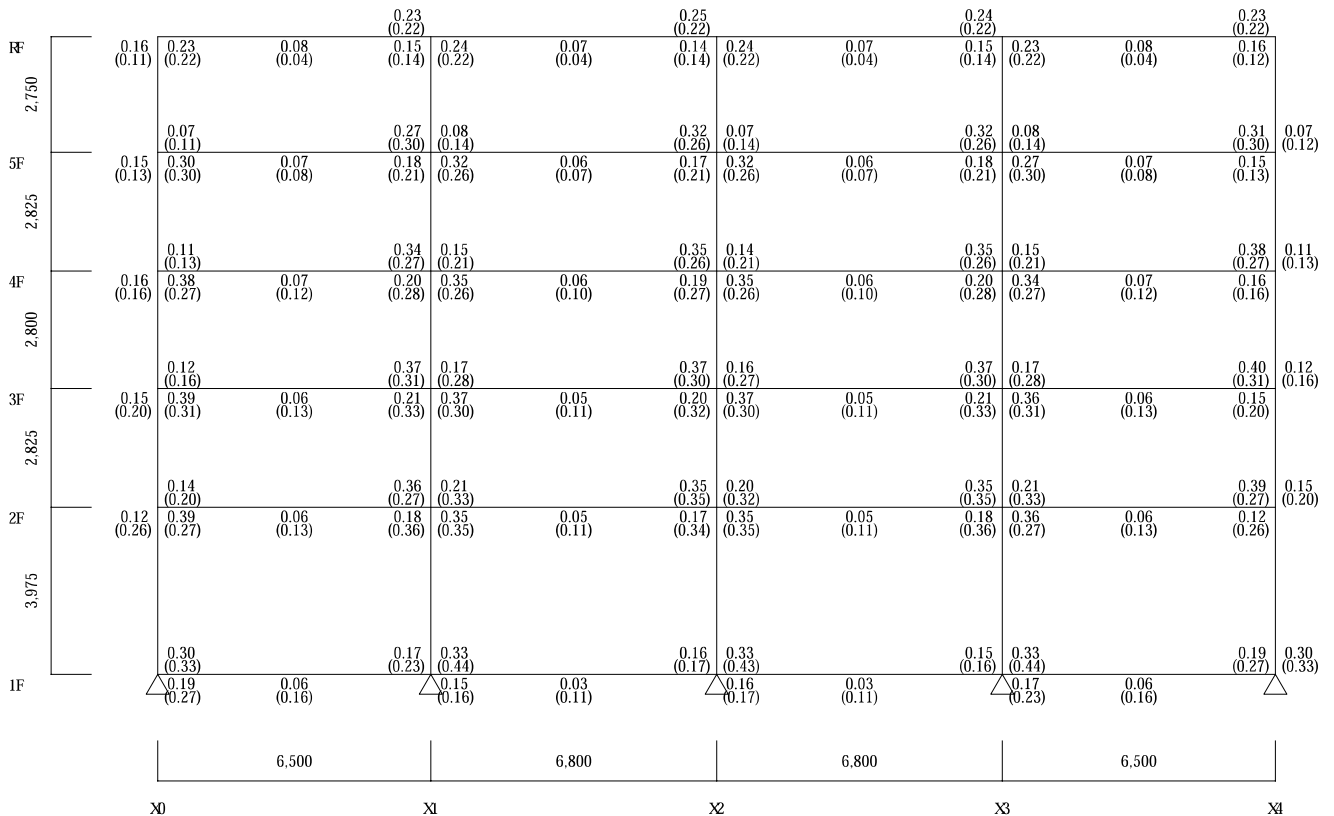


- |                               |                      |
|-------------------------------|----------------------|
| G. Ml = 梁左端と 1/4 端の曲げ検定比の最大値  | C. Mt = 柱頭曲げ検定比      |
| G. Mr = 梁右端と 3/4 端の曲げ検定比の最大値  | C. Mb = 柱脚曲げ検定比      |
| G. Mc = 梁中央曲げ検定比              | C. Qt = 柱頭せん断検定比     |
| G. Ql = 梁左端と 1/4 端のせん断検定比の最大値 | C. Qb = 柱脚せん断検定比     |
| G. Qr = 梁右端と 3/4 端のせん断検定比の最大値 | W. Q = 耐力壁せん断検定比     |
| G. Qc = 梁中央せん断検定比             | B. Nr = 右上がりブレース軸検定比 |
|                               | B. Nl = 左上がりブレース軸検定比 |

[\*] の表記は断面計算が行われていないことを示します。



< Y0 > 短期検定比図 (スケール : 1/180)



< Y1 > 短期検定比図 (スケール : 1/180)